

Datasheet

STANDALONE/ DGLP - Bijkomende lezer voor DGPROX

Product omschrijving

Het DGLP gamma van proximity lezers wordt aangeboden in verschillende formaten en biedt zo een oplossing voor contactloze toegangscontrole in de meest veeleisende toepassingen.

De lezer is ook beschikbaar in een smalle stijl (DGLPFN).

Alle modellen zijn uiterst eenvoudig te installeren.

Digiprox[®]



Specificaties

- Polycarbonaat proximity lezer
- Verbind eenvoudig met de DGPROX
- Geschikt voor binnen -en buitengebruik
- Audio-visuele feedback
- Meerkleurige LEDs

 **Groen**
Toegang verleend

 **Rood**
Toegang geweigerd

 *Certificatie*

 *DEEE*

 *Certificatie*

 *IP53*

 *-30°C tot 70°C*

Product informatie

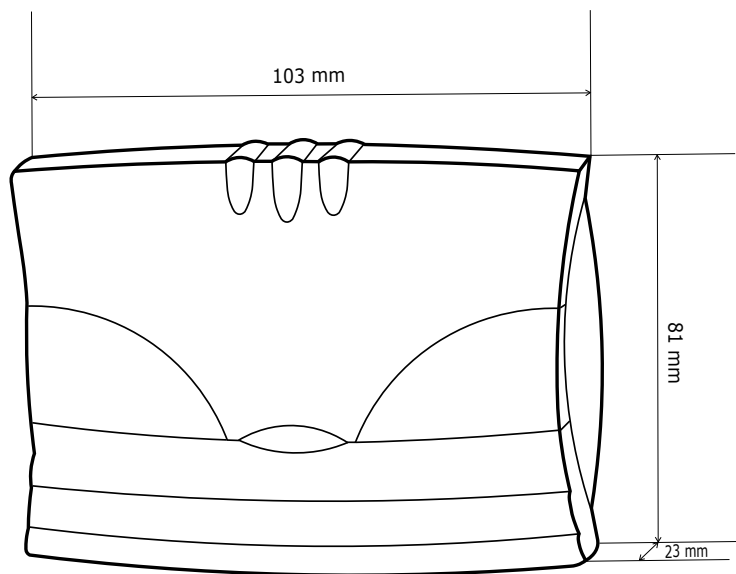
Materiaal: polycarbonaat

Technologie: 125kHz

Elektrische specificaties

Voeding: 12Vdc

Verbruik: 200mA



Alle informatie in dit document (foto's, tekening, kenmerken, afmetingen, specificaties), kan verschillen en kan zonder voorafgaande kennisgeving worden gewijzigd. - Juli 2019 - CDVI_DS_DGLP_A4_NL-FR-01